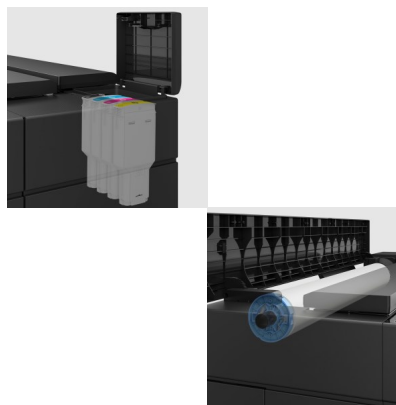


## Traceur HP DesignJet T850 MFP A0





Le **Traceur HP T850 MFP A0** 36 pouces multifonctions vous permet d'imprimer en feuille à feuille : A4, A3, A2, A1, A0 et en rouleau jusqu'à 914 mm de laize. Profitez du **scanner intégré** pour numériser vers la messagerie électronique, le réseau et USB, via l'application HP Smart, les utilisateurs peuvent également numériser vers le cloud, un ordinateur et un mobile. Réalisez tous types de travaux, même l'impression de travaux A3 à l'aide du bac d'entrée intégré sans passer manuellement du rouleau aux feuilles.

Le Plus du **HP MFP T850 A0** : cartouches de 130/300 ml

Note : Pas encore noté

**Prix**

7146,00 €

Prix remisé4590,00 €

5508,00 €

4590,00 €

-1365,00 €

918,00 €

[Poser une question sur ce produit](#)

Fournisseurs[HP](#)

Description produit

## Imprimante Traceur HP T850 MFP A0

Optimisez la flexibilité et l'efficacité de votre équipe avec cette **imprimante multifonction** avec sa **fonction d'impression A3-A1 multiformat et rouleau simplifiée du T850**. Avec l'application HP Click, atteignez vos objectifs de flux d'impression tout en respectant vos objectifs environnementaux avec ce traceur compact qui permet une gestion de consommation d'énergie.

Alimentation feuille à feuille, alimentation par rouleau, bac d'alimentation (capacité de 50 feuilles), bac de réception et massicot horizontal automatique.

## LA PLUS SIMPLE<sup>[1]</sup> : Impression multiformat en un clic

- Réalisez tous types de travaux, même l'impression de travaux A3 à l'aide du **bac d'entrée intégré sans passer manuellement du rouleau aux feuilles**.
- Obtenez une CAO de qualité supérieure et affichez des formats d'impression avec les encres HP Flex Tech.
- Évitez les distractions avec moins d'interventions à l'encre grâce à des **cartouches de 130/300 ml**.
- Simplifiez les flux de travail de numérisation et de copie grâce à des raccourcis personnalisés accessibles en un clic à partir du panneau avant.

## CONNECTÉ : Collaboration sécurisée et fluide

- Gagnez du temps avec HP Click : imprimez en moins d'étapes et évitez la réimpression avec l'aperçu avant impression.
- Protégez votre imprimante et vos données des cybermenaces sans aucun effort grâce à HP Wolf Pro Security.
- Gardez le cap avec l'application HP<sup>[2]</sup> : gérez votre appareil et imprimez depuis quasiment n'importe où à l'aide de votre téléphone portable ou de votre tablette.
- Partagez des schémas et collaborez avec des collègues où qu'ils se trouvent avec le scanner à chargement frontal simple d'utilisation.

## ALLEZ PLUS LOIN : Répondez aux besoins du bureau et de l'environnement

- Promouvez des objectifs environnementaux : l'imprimante est fabriquée à partir d'au moins 35 % de plastiques recyclés<sup>[3]</sup> et des fournitures recyclables<sup>[4]</sup>.
- Investissez dans un traceur robuste et compact conçu pour durer.
- Réduisez les déchets d'énergie et d'encre : programmez automatiquement l'utilisation du bouton marche/arrêt de l'imprimante et bénéficiez de routines de maintenance d'encre efficaces.

- 
1. Basé sur les résultats de test à l'aide de HP Click avec l'imprimante HP DesignJet T850. Cette solution permet d'imprimer en moins d'étapes que les principales solutions d'impression concurrentes. L'impression d'un ensemble de travaux d'impression variés de 5 pages aux formats A1 et A3 s'effectue en trois étapes avec le logiciel HP Click, alors que le concurrent A en nécessite douze et le concurrent B en nécessite huit. Tests effectués par Sogeti en avril 2023. Un rapport de test détaillé est disponible sur demande.
  2. Nécessite le téléchargement de l'application HP disponible sur <https://123.hp.com/fr/fr/>. Certaines fonctionnalités sont disponibles en anglais uniquement et peuvent varier selon le modèle d'imprimante/le pays et entre applications de bureau/mobiles. HP se réserve le droit d'introduire des frais pour l'utilisation des fonctionnalités facilitées par l'application HP. Un accès à Internet est requis. La disponibilité peut varier en fonction du pays. Pour bénéficier de l'ensemble des fonctionnalités, vous devez créer un compte HP. Liste des systèmes d'exploitation pris en charge et disponibles dans les boutiques d'applications en ligne.
  3. Le contenu RCP déclaré en % est basé sur la quantité et le poids des pièces fabriquées avec de la résine RCP par rapport au total des pièces en plastique.
  4. La disponibilité du programme peut varier. Consultez le site <https://www.hp.com/go/recycle>

### Avis clients

Il n'y a pas encore de commentaire sur ce produit.